

Zehnder *Via STB / STC*

Bouches d'extraction

Ed.a



Via STB

Utilisation via STB

Bouche d'extraction en métal, convient à une installation au mur et au plafond. Le débit d'air peut être réglé en continu sur la bouche au moyen d'un système de régulation. La bouche d'aération peut être montée par simple emboîtement grâce à la bague de montage. Thermolaquée en blanc (RAL 9010).



Via STC

Utilisation Via STC

Bouche d'extraction en matière plastique, convient à une installation au mur et au plafond. Le débit d'air peut être réglé en continu sur la bouche au moyen d'un système de régulation. La bouche est montée au moyen d'agrafes de fixation. Plastique blanc.

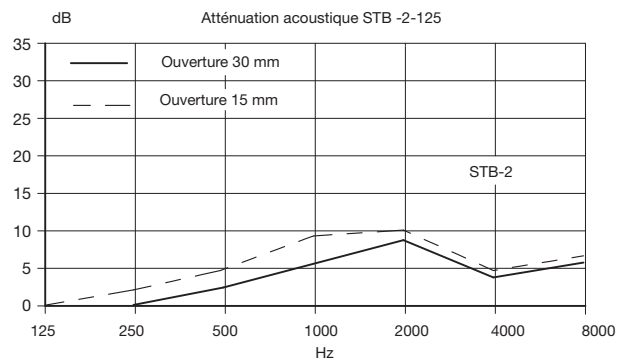
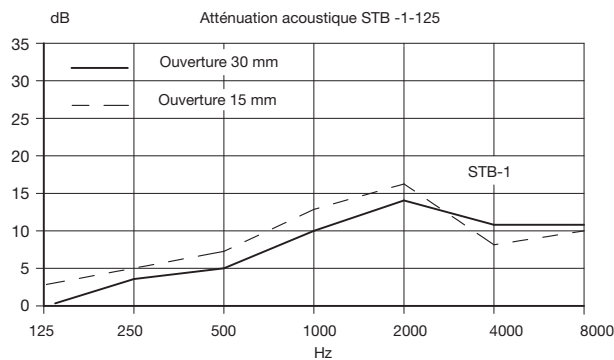
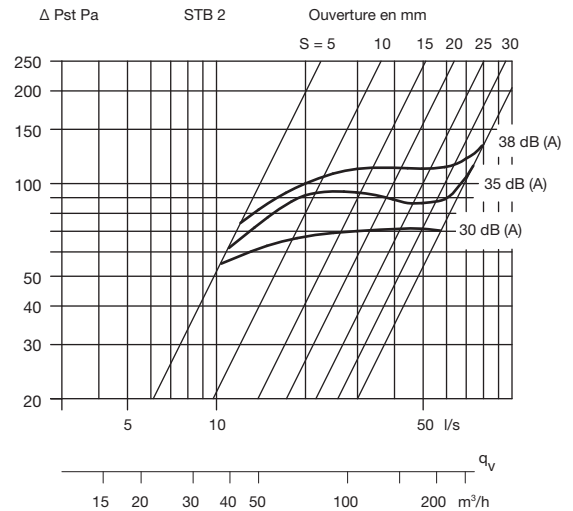
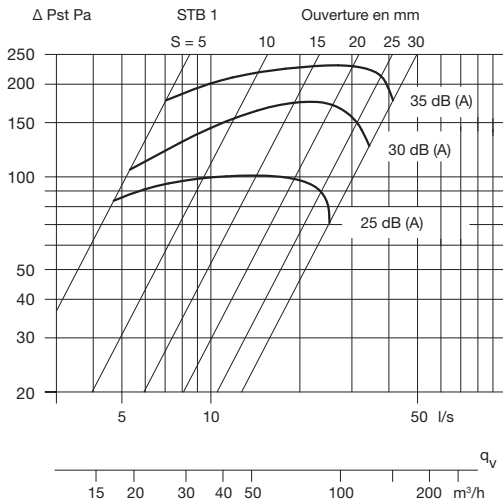
Avantages

- Avec système de régulation en continu pouvant être fixé
- Montage simple et rapide
- Nettoyage facile
- Isolation acoustique
- Filtre d'air extrait disponible pour boîtiers de raccord TVA

Références

Désignation	N° d'art.
Via STB-1-125	705 512 520
Via STB-2-125	705 522 521
Via STC 100/125 matière plastique	705 051 021
Options	N° d'art.
Filtre d'air extrait EU-3 pour TVA Ø 125	990 320 032

Bouches d'extraction Via STB



Zehnder Via STB / STC

Bouches d'extraction

Ed.a

Bouche d'extraction Via STC

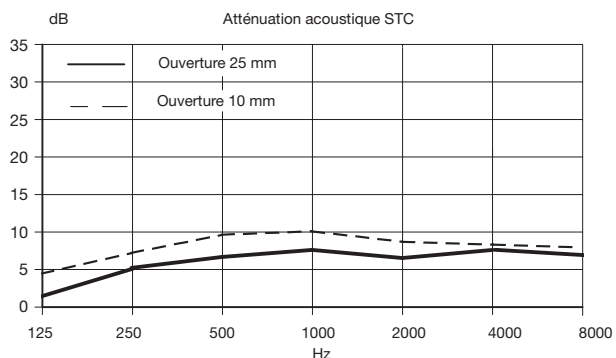
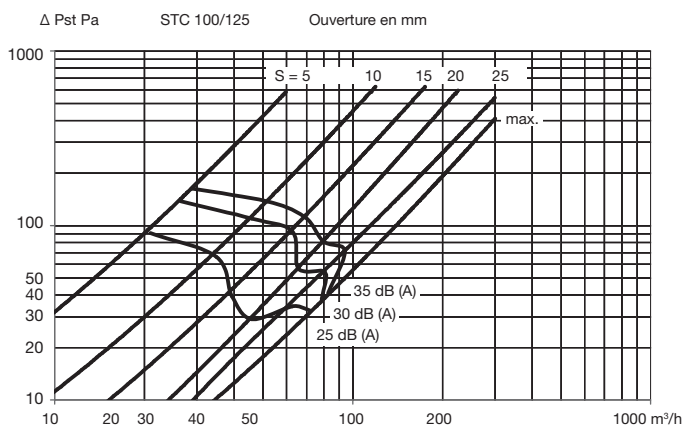


Schéma coté STB

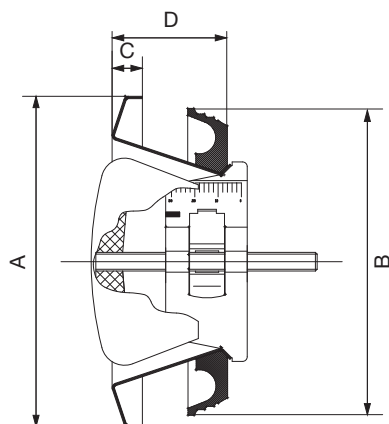
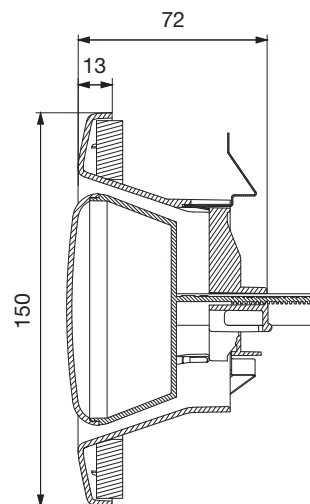


Schéma coté STC



Exécution	Raccordement	A	B	C	D	N° d'art.
Via STB-1-125	DN 125	142	125	13	50	705 512 520
Via STB-2-125	DN 125	170	125	16	50	705 522 520