

Zehnder ComfoCool 350

Unité de rafraîchissement

Ed.a



ComfoCool 350

ComfoCool 350 sur ComfoAir 350

Utilisation

Le Zehnder ComfoCool contient une pompe à chaleur, ce qui améliore grandement le confort lors des journées chaudes. Le dispositif est monté sur l'unité de ventilation double flux à récupération de chaleur Zehnder ComfoAir 350 Luxe uniquement et offre un rafraîchissement et une déshumidification de l'air lors des journées chaudes.

Avantages

- Faible émission de bruit
- Alimentation en air constante
- Unité de rafraîchissement et de déshumidification pour des débits d'air de 150-350 m³ / h.
- Faible consommation d'énergie
- Contrôle via le panneau de contrôle ComfoControl Luxe (à commander à part)
- Montage obligatoire sur socle anti vibratoire (à commander à part)

Caisson

Le caisson est en tôle d'acier recouverte d'une peinture époxy. La plaque avant est en ABS, une matière plastique recyclable. Le Zehnder ComfoCool est équipé de quatre raccordements d'un diamètre de 180 mm au sommet. Pour l'évacuation des condensats, il a été prévu sur le côté un raccordement en DN32.

Description

L'unité de rafraîchissement Zehnder ComfoCool comprend les éléments suivants :

- Évaporateur
- Condenseur
- Pompe à chaleur air/air
- Détendeur

Régulation ComfoControl Luxe

Le Zehnder ComfoCool est contrôlé par la régulation Zehnder ComfoControl Luxe. À l'aide de ce panneau de contrôle entièrement tactile, le client fixe la température désirée "dite température de confort". La régulation du Zehnder ComfoCool est entièrement automatique. Il est à tout moment possible d'accéder aux données de température, intérieure ou extérieure, très facilement. Pour les installateurs, le panneau de contrôle Zehnder ComfoControl Luxe est entièrement verrouillable par code d'accès, afin d'éviter le changement des paramètres de fonctionnement. Le panneau Zehnder ComfoControl Luxe (référence 655010110) n'est pas fourni avec le Zehnder ComfoCool en série, il est nécessaire de le commander à part. Pour plus d'informations, se reporter au manuel utilisateur.



Unité de commande ComfoControl Luxe

Raccordements

Les raccordements aérauliques du Zehnder ComfoCool doivent correspondre au raccordement du Zehnder ComfoAir 350 Luxe. Exemple Zehnder ComfoAir 350 Luxe R (version droite) raccordée à un Zehnder ComfoCool 350 R (version droite).

Références

Désignation	N° d'art. App. air à gauche	N° d'art. App. air à droite
ComfoAir 350 Luxe , sans unité de commande	471 233 520	471 233 525
ComfoAir 350 Luxe ERV (avec échangeur de chaleur enthalpique), sans unité de commande	471 233 530	471 233 535
Système de rafraîchissement ComfoCool 350 pour ComfoAir 350 Luxe, utilisable uniquement avec la commande ComfoControl Luxe	471 400 200	471 400 205
Adaptateur ComfoCool 350	471 400 050	471 400 050
Unité de commande ComfoControl Luxe		655 010 110
Socle pour ComfoAir 350, H = 250 mm avec pieds réglables en hauteur et insonorisés	642 300 135	642 300 135
Siphon 32 mm		736 003 520

Zehnder ComfoCool 350

Unité de rafraîchissement

Ed.a

Installation

L'installation doit répondre aux conditions suivantes :

- Les raccordements extérieurs doivent être impérativement isolés afin d'éviter la formation de condensation sur leur paroi extérieure
- Les Zehnder ComfoTube, distribuant l'air rafraîchi dans la maison, doivent être impérativement protégés avec des gaines isolantes (référence : 990 328 708 ou 990 328 710 en fonction du diamètre de conduit) afin d'éviter la prise de calories par l'air transporté.
- Les diamètres de raccordements sur le Zehnder ComfoCool sont en DN 180.

Montage

Le Zehnder ComfoCool se monte directement sur le Zehnder ComfoAir 350 Luxe par le biais d'un adaptateur (livré à part référence 471 400 050). Du fait du poids de l'ensemble, les deux unités raccordées doivent reposer impérativement sur un socle (référence 642 300 135) et l'ensemble doit être attaché au mur grâce à la console fournie afin de garantir le non basculement des deux unités ainsi assemblées. Attention : Le montage mural est interdit. Le socle, l'adaptateur, le Zehnder ComfoAir 350 Luxe et le Zehnder ComfoCool 350 sont vendus séparément.

Raccordements électriques

Le Zehnder ComfoCool doit être relié à un réseau électrique monophasé 230V, 50Hz). Il est livré avec une prise moulée. Le Zehnder ComfoCool est un appareil de Classe 1. Il doit impérativement être relié à la terre. La liaison entre le Zehnder ComfoControl Luxe et le Zehnder ComfoCool doit être réalisée à l'aide d'un câble blindé comprenant 4 brins de section 0.34mm² chacun. La liaison entre le Zehnder ComfoCool et le Zehnder ComfoAir Luxe est réalisée à l'aide d'un Bus livré avec le Zehnder ComfoCool.

Spécifications techniques de rafraîchissement

Fluide réfrigérant	-	R134a
Quantité de fluide réfrigérant	kg	0.50

Valeurs de raccordement électriques ComfoCool sans ComfoAir 350

Tension d'alimentation	V; Hz	230; 50
Courant absorbé (nom.)	A	4.7
Courant absorbé (crête)	A	5.5
cos	-	0.75
Puissance absorbée (nom.)	kW	0.80
Puissance absorbée (crête)	kW	0.95

Puissance selon NEN-EN 14511-2 WHR930 ComfoAir 350

Débit nominal	m ³ /h	300
Débit nominal	kW	1.8
Puissance auxiliaire	kW	0.83
Coefficient COP	-	2.2

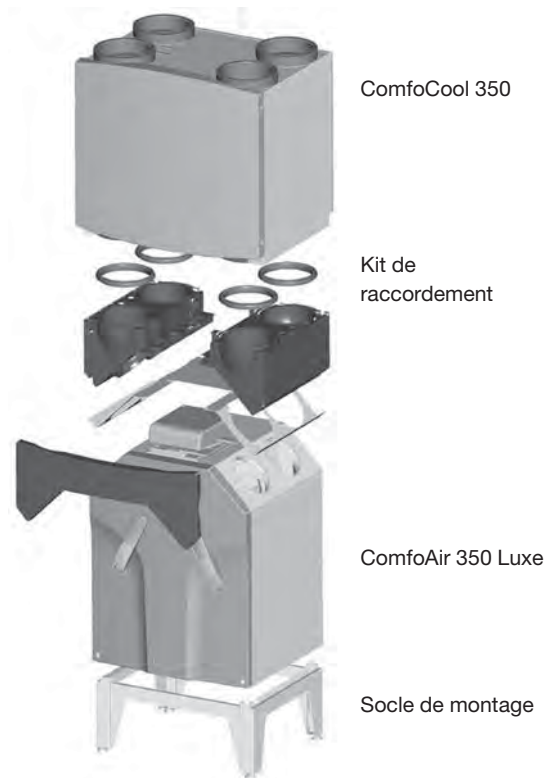
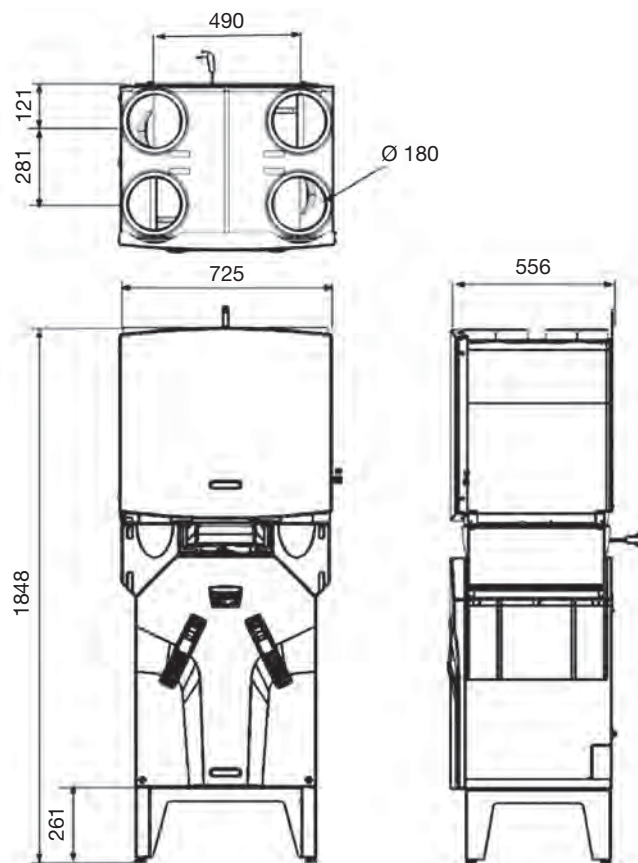


Schéma coté



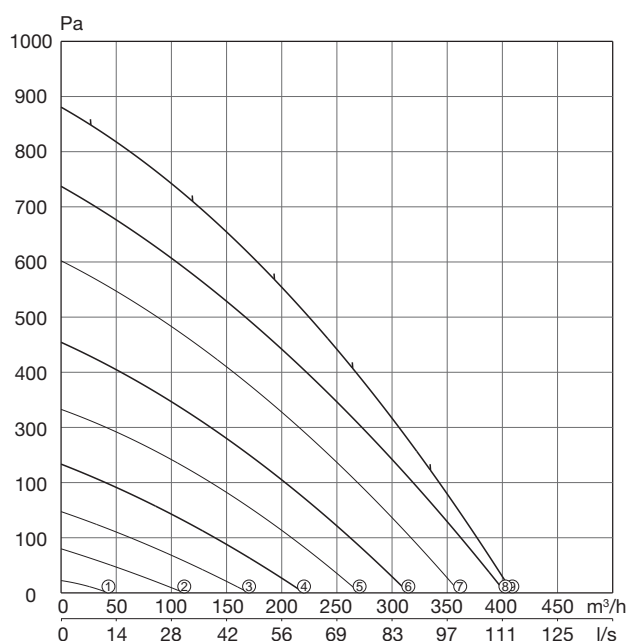
Zehnder ComfoCool 350

Unité de rafraîchissement

Ed.a

Tableau de données (ComfoCool 350 en association avec ComfoAir 350 Luxe)

Position du commutateur réglage (régime)	Débit volumétrique Qv m³/h	Pression ΔP_{st} Pa	Puissance absorbée (système de rafraîchissement marche/arrêt) W	Courant absorbé (A) (système de rafraîchissement marche/arrêt)	Niveau sonore L _p dB(A)		Coefficient COP*	Poids système de rafraîchissement kg
					Air extrait	Air pulsé		
(1)	39	3	964	5.67	52	40	0	45
(2)	90	16	942	5.56	56	43	1.33	
(3)	135	36	927	5.50	55	47	1.52	
(4) Faible	176	61	924	5.51	54	52	1.70	
(5)	216	92	930	5.55	58	55	1.87	
(6) Moyen	251	124	948	5.70	59	58	2.02	
(7)	286	162	970	5.88	61	61	2.17	
(8) Élevé	313	194	1004	6.06	63	63	2.29	
(9) Maximal	333	219	1026	6.22	64	63	2.37	



* Les coefficients COP indiqués se réfèrent au système ComfoCool 350 associé à un ComfoAir 350 Luxe à échangeur de chaleur standard. Un coefficient COP amélioré de 30 % est obtenu avec un ComfoAir 350 Luxe à échangeur enthalpique.

Valeurs de laboratoire ComfoCool 350

T ext. °C	r.F. ext. %	T int. °C	r.F. int. %	Débit vol m³/h	T Air pulsé %	r.F. Air pulsé %	Puissance frigorifique av. ComfoAir kW	Puissance électrique W	Unité de rafraîchissement COP*
35	58	30	37	200	22.3	94	1964	812	2.42
35	55	30	33	300	24.0	92	2006	730	2.75
35	23	30	30	200	15.7	82	1452	775	1.87
35	30	30	31	300	18.2	75	1344	714	1.88
35	59	25	48	200	21.7	94	2192	810	2.71
35	58	25	46	300	23.4	94	2399	729	3.29
35	28	25	27	200	13.1	87	1601	737	2.17
35	27	25	40	300	15.9	83	1841	704	2.62
25	87	25	60	200	16.3	95	1767	728	2.43
25	88	25	58	300	20.0	95	1684	665	2.53
25	71	20	53	200	14.6	91	1781	716	2.49
25	84	20	54	300	18.4	94	2142	660	3.25

Emissions sonores ComfoCool en association avec ComfoAir 350 Luxe
Puissance sonore en dB au niveau du raccord d'air pulsé

 Niveau sonore L_p (dB) mesuré au niveau du raccord d'air pulsé selon la norme ISO 3741

Régime	125 Hz	250 Hz	500 Hz	1000 Hz	2000 Hz	4000 Hz	8000 Hz
1	63	58	43	30	27	32	39
2	65	64	40	32	27	32	39
3	63	63	43	33	28	32	39
4	66	60	46	32	31	33	39
5	69	64	51	38	35	34	39
6	70	64	54	40	39	37	39
7	72	67	56	43	42	39	39
8	73	69	59	46	45	42	40
9	73	70	60	48	47	44	40

Puissance sonore en dB au niveau du raccord d'air extrait

 Niveau sonore L_p (dB) mesuré au niveau du raccord d'air extrait selon la norme ISO 3741

Régime	125 Hz	250 Hz	500 Hz	1000 Hz	2000 Hz	4000 Hz	8000 Hz
1	50	34	23	19	10	7	12
2	51	41	30	20	12	7	12
3	53	49	39	28	22	10	11
4	55	54	45	34	29	19	7
5	57	56	51	39	34	25	13
6	60	60	54	43	38	29	19
7	63	61	57	46	42	33	23
8	65	64	59	49	44	36	27
9	65	65	61	50	46	38	29

Emissions de l'appareil, puissance sonore en dB

 Niveau sonore L_p (dB), émissions de l'appareil selon la norme ISO 3741

Régime	125 Hz	250 Hz	500 Hz	1000 Hz	2000 Hz	4000 Hz	8000 Hz
1	52	50	37	27	26	22	17
2	54	52	50	37	28	26	17
3	52	50	38	29	28	22	17
4	52	50	38	31	30	22	17
5	53	51	41	37	36	25	17
6	53	51	45	42	41	30	18
7	54	52	50	47	46	35	20
8	55	53	52	50	49	39	23
9	56	54	55	54	52	42	25