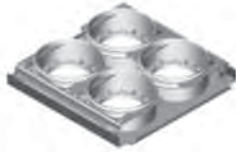


Zehnder ComfoWell CW4

Caisson de distribution avec silencieux intégré 4 piquages

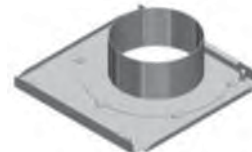
Ed.a



Plaque CW4
220x230
4 piquages DN75 ou DN90



Silencieux CW4
220 x 230 x 520 mm



Plaque de raccordement CW4
220x230
DN 125

Caractéristiques

Les Silencieux CW4 sont réalisés en tôle d'acier zingué. Ils possèdent une baffle acoustique.

- Débit d'air jusqu'à 200 m³/h
- Excellente atténuation acoustique
- Conception et dimensions compactes
- 4 piquages pour gaines flexibles Comfotube
- Modulaire
- Facile à installer : système de glissière pour lier les éléments
- Facile à nettoyer
- Pertes de charges réduites
- Possibilité d'installer plusieurs ComfoWell en série

Instruction de montage

Les composants du système ComfoWell sont assemblés grâce à un système de glissière facile à mettre en oeuvre.

La connection est rendue possible grâce à la plaque en DN125 et l'intégration dans le réseau de ventilation se fera avec la plaque comportant les 4 piquages pour ComfoTube (DN 75 ou DN 90).

Au cas où les gaines Comfotube devaient faire un angle de 90° par rapport à la gaine primaire en DN125, il est possible d'ajouter un adaptateur 90° directement sur le silencieux.

Les silencieux sont équipés de plaques amovibles d'inspection pour permettre une maintenance du réseau. De ce fait, il est obligatoire de laisser un accès à cette trappe de service.

Références

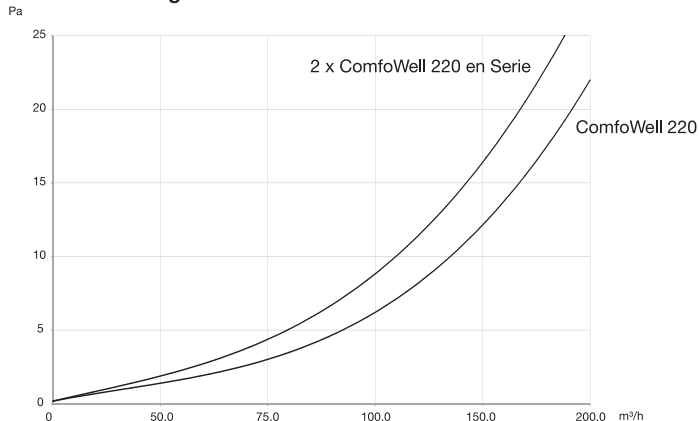
Désignation	N° d'art.
Caisson silencieux de répartition largeur 220 mm pour Zehnder ComfoAir 160 et 200 (CW-S-220) livré sans plaque de raccordement	990 323 500
Plaque de raccordement en 4xDN75 (CW-M 220-4xCT75) pour caisson silencieux de répartition Zehnder ComfoAir 160 & 200 (CW-S 220) ou caisson de distribution Zehnder ComfoAir 160 & 200 (CW-D 220)	990 323 520
Plaque de raccordement en 4xDN90 (CW-M 220-4xCT90) pour caisson silencieux de répartition Zehnder ComfoAir 160 & 200 (CW-S 220) ou caisson de distribution Zehnder ComfoAir 160 & 200 (CW-D 220)	990 323 521
Plaque de raccordement en DN125 (CW-P 220-DN125)	990 323 510
Plaque de raccordement en DN150 (CW-P 220-DN150)	987 000 009
Kit de montage pour 2 silencieux Zehnder ComfoAir 160 & 200 (CW-K220)	990 323 515
Caisson de distribution Zehnder ComfoAir 160 & 200 (CW-D 220)	990 323 530

Zehnder ComfoWell CW4

Caisson de distribution avec silencieux intégré 4 piquages

Ed.a

Perte de charge



Atténuation acoustique

1x plaque de raccordement CW-P220 - DN 125/150 +
1x silencieux CW-S220 + 1x plaque de raccordement CW-P220 - DN125

Fréquence (Hz)	63	125	250	500	1000	2000	4000	8000
Raccordement DN 125/150(dB)	5,3	17,6	12,8	14,6	17,5	32,3	36,6	37,8

1x plaque de raccordement CW-P220 - DN 125/150 +
2x silencieux CW-S220 + 1x plaque de raccordement CW-P220 - DN125

Fréquence (Hz)	63	125	250	500	1000	2000	4000	8000
Raccordement DN 125/150(dB)	8,8	23,9	23,1	25,7	32,4	53,3	57,6	56,6

1x plaque de raccordement CW-P220 - DN 125/150 +
1x silencieux CW-S220 + 1x plaque de montage CW-M220- 4 x 75/90

Fréquence (Hz)	63	125	250	500	1000	2000	4000	8000
Raccordement DN 125/150(dB)	18,7	14,4	19,8	18,3	22,1	34,7	34,4	37,8

1x plaque de raccordement CW-P220 - DN 125/150 +
2x silencieux CW-S220 + 1x plaque de montage CW-M220- 4 x 75/90

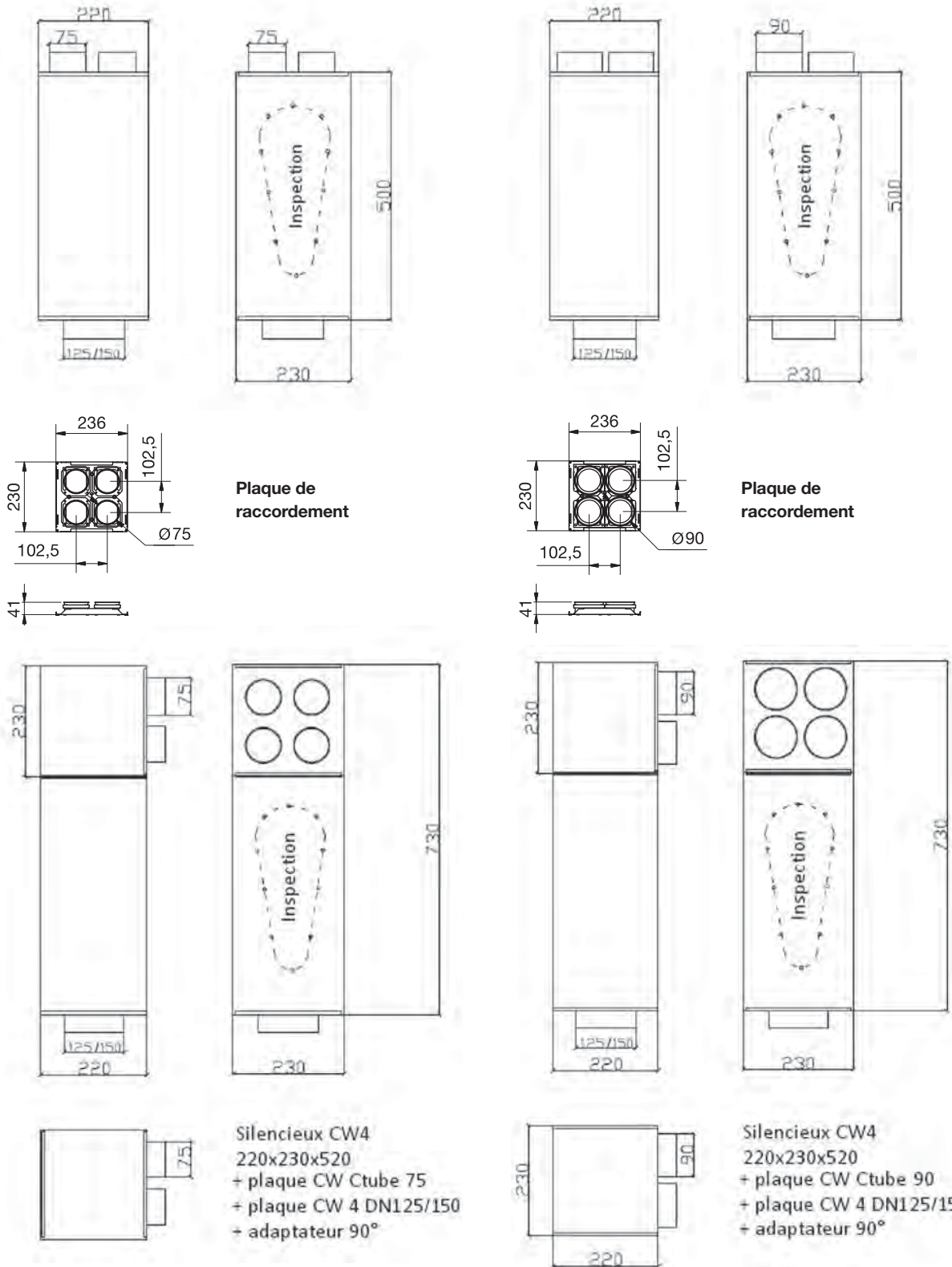
Fréquence (Hz)	63	125	250	500	1000	2000	4000	8000
Raccordement DN 125/150(dB)	19,9	19,6	29,3	29,8	37,8	53,5	56,8	56,4

Zehnder ComfoWell CW4

**Caisson de distribution
avec silencieux intégré
4 piquages**

Ed.a

Dimensions

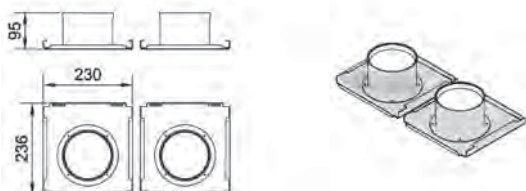


Zehnder ComfoWell CW4

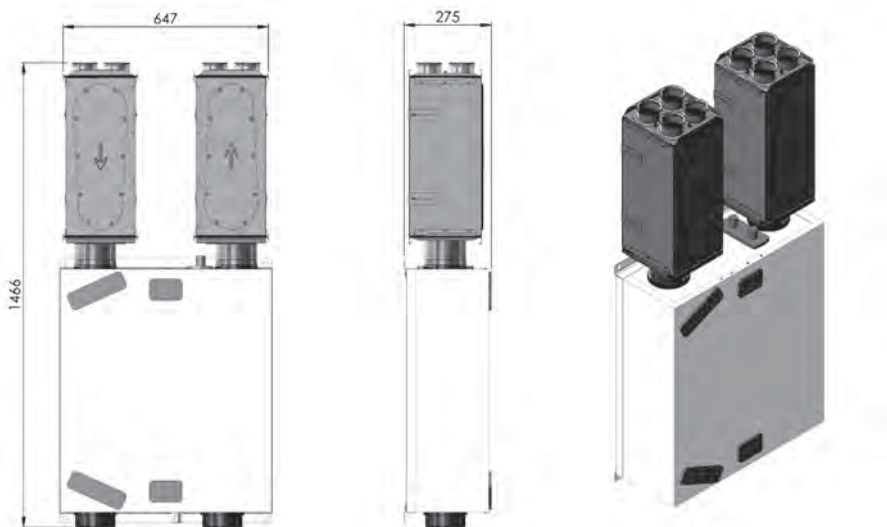
**Caisson de distribution
avec silencieux intégré
4 piquages**

Ed.a

Kit de montage



Encombrement



Zehnder ComfoAir 160